

Dangate Brugermanual Bolyguard BG584 og BG595



Tak fordi du valgte at købe et vildtkamera fra Dangate.

Vi har lavet denne danske manual, så du får optimal udnyttelse og mest mulig glæde af dit nye Bolyguard kamera.

Hvis du har yderligere spørgsmål, er du altid velkommen til at kontakte os på info@dangate.dk.

Venlig hilsen
Dangate

Dangate Brugermanual Bolyguard BG584 og BG595



Generel instruktion

Kameraet udløses ved en kombination af bevægelse og varme. Det optager således et billede eller video hvis mennesker eller dyr bevæger sig inden for området, der overvåges.

Kameraet har høj følsomme bevægelsesfølere og sorte dioder, der optager billeder i op til 24 megapixel, som kan sendes direkte videre til din mobil enhed via GSM netværket.

Du vil modtage en MMS eller E-mail, når et billede eller video er optaget.

Kameraet optager billeder eller video i farve om dagen, hvis der er tilstrækkeligt med dagslys. Om natten vil optagelserne være i sort/hvid, da belysningen sker ved hjælp af de indbyggede infrarøde lysdioder, der fungerer som lys.

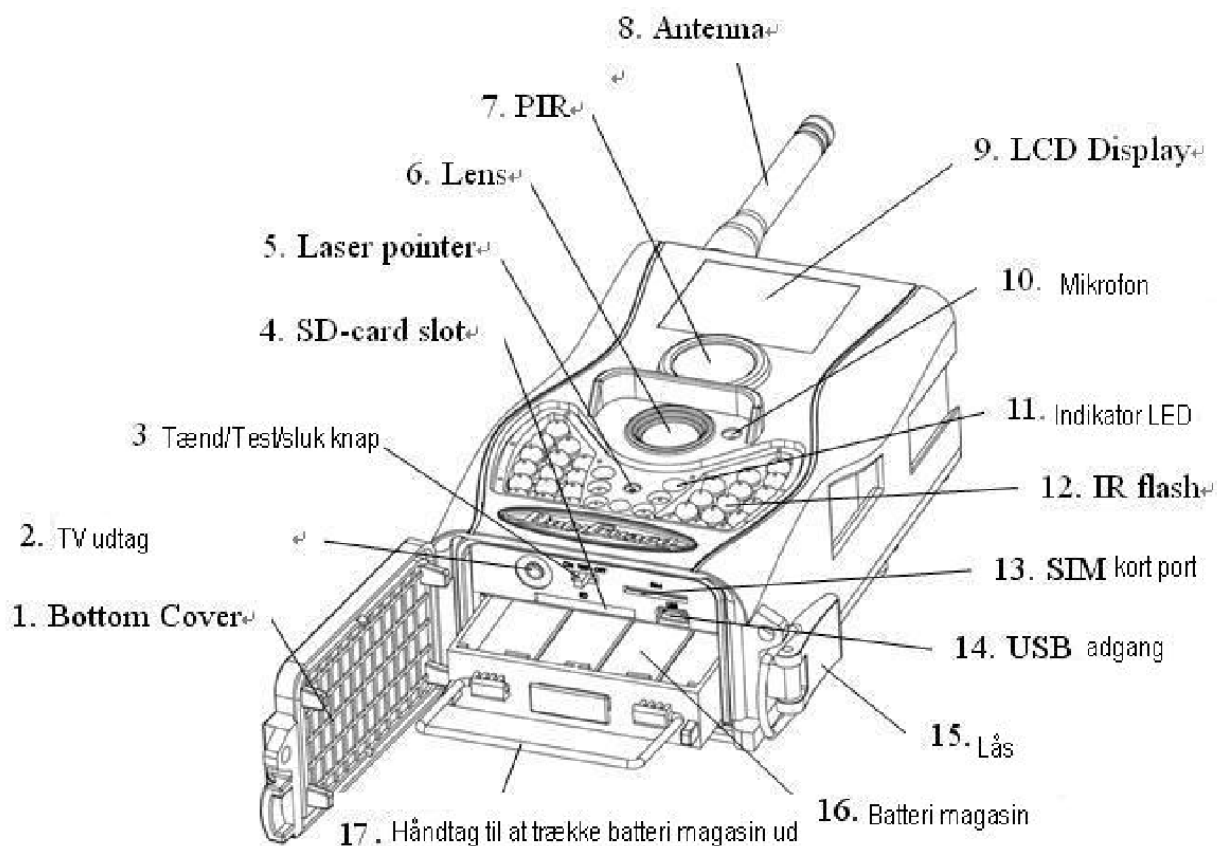
Kameraet har en indbygget 1,44" display skærm og lydoptager. Et indbygget laser lys hjælper med at indstille kameraets placering.

Kameraet er udviklet og produceret til udendørs brug, så det er modstandsdygtigt over for regn og sne. Vær opmærksom på at der kan dannes kondens omkring linsen, hvis du åbner det vandtætte kamerahus i fugtigt vejr. Vi anbefaler derfor, at du isætter vores anti-dug indlæg, der vil sørge for at opsuge fugt, der eventuelt måtte komme ind i kameraet.

Kameraet kan anvendes som et almindeligt digitalt kamera.

Kameraet har et utal af anvendelsesmuligheder. De sorte dioder er usynlige for det menneskelige øje, så ud over jagt er kameraet ideelt til overvågning af din ejendom, landbrug, sommerhus, båd, virksomhed, minkfarm, byggeplads, genbrugsplads, dieseltanke mv.

Brug nu lidt tid på at læse manualen grundigt igennem, inden du tager kameraet i brug, så du bliver fortrolig med de mange forskellige funktioner. Start eventuelt med en mere simpel opsætning og udvid horisonten efterhånden, som du bliver mere fortrolig med dit kamera.



Fjernbetjening

Den trådløse fjernbetjening sender input til kameraet og bruges primært til indstillinger og indtastning af password. Maksimal rækkevidde ca. 10 meter.

Vær opmærksom på at fjernbetjening ikke kan fungere optimalt uden antennen er monteret på kameraet. Når kameraet er tændt afvent da 10-20 sekunder for at det kan opfange et signal.

Dangate Brugermanual Bolyguard BG584 og BG595

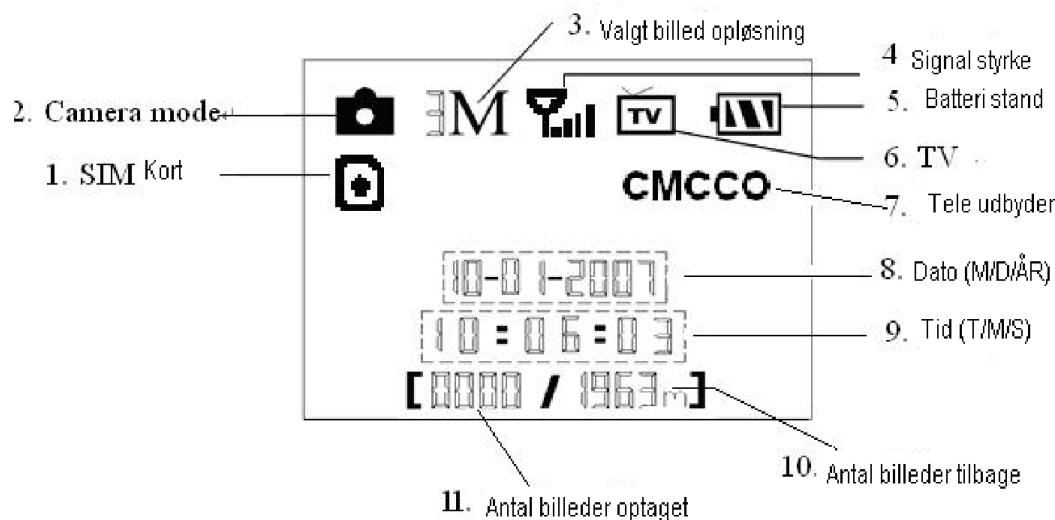
Fjernbetjeningen kan ikke fungere optimalt, hvis ikke der er et godt signal. Du kan fastslå, om kameraet har opfanget et signal ved at se på signal ikonet på LCD skærmen.

Navigation:

Tryk pil op og pil ned for at se mulighederne i menuen. Tryk højre eller venstre for at se underpunkterne i hver af menuens muligheder. Tryk OK for at gennemføre dit valg.

Skærm informationer

Når kameraet er tændt (afbryderen knappen er sat på **ON** eller **TEST**), vil de valgte menupunkter blive vist på skærmen foran på kameraet.



Tjek at der ikke er et X over SIM-kort ikonet. Hvis det er tilfældet er der en fejl ved SIM kortet. Ofte er det en SIM-kort lås, der ikke er fjernet. Du fjerner SIM-kort låsen ved at sætte SIM-kortet i en mobiltelefon og slå pinkode låsen fra. Sæt derefter SIM kortet tilbage i kameraet.

MMS funktion

Bolyguard BG584 og BG595 kan sende MMS billeder øjeblikkeligt til din mobile enhed via

Dangate Brugermanual Bolyguard BG584 og BG595



GSM netværket. Du skal indtaste opsætningen inden for at få denne tjeneste til at fungere.

Du finder en guide til opsætningen, og du kan downloade opsætningsprogrammet BMC Config på [Dangate.dk / Support](http://Dangate.dk/Support).

SIM-kort ikon

Når kameraet er tændt i Setup funktion viser SIM-kort ikonet på skærmen, hvis SIM-kortet er indsat korrekt og fungerer. Er der x i sim kort ikonet er der ingen sim kort i eller sim kortet har ikke forbindelse til telenettet. Når der er en pil i sim kort ikonet, er sim kortet isat og har fundet forbindelse.

Sørg for at PIN kodelås på SIM-kortet er de-aktiveret, før du sætter det i kameraet. Du kan de-aktivere PIN kodelåsen via din mobiltelefon.

Sørg for at signalstyrken er 3-4 streger for at sikre, at kameraet kan sende billeder igennem til dig.

Vælg i opsætningen under "send til", hvordan du ønsker billederne sendt til din telefon (Phone mms) eller til din mail (Email GPRS). Sørg for at vælge "send straks" i opsætningen, så sender kameraet automatisk billeder hver gang, der er aktivitet.

Kameraet kan sende billeder til op til 4 telefonnumre eller e-mail adresser. Skriv altid dit eget nummer eller mail i det første felt, da det kun er admin (felt 1) som kan bruge 2-vejs kommunikationen, hvis dette ønskes.

Vil du have billederne sendt via Email GPRS, skal du have en mail server og kende følgende parametre: APN, Password, Server navn, Port og Send email adresse.

Hvis du har et sim kort fra Dangate, kan du gratis få udleveret ovenstående oplysninger og anvende Dangate's særlige server til vildtkamera.

Vil du have billederne sendt som MMS, behøver du ikke en mail server og skal ikke indtaste de ovenfor nævnte parametre.

Vigtig information

- Driftsspændingen på kameraet er 6 volt (brug aldrig et eksternt 12 volt batteri)
- Kameraet anvender *enten 4 eller 8* stk. AA batterier i en god kvalitet.
- Isæt batterier i henhold til den viste polaritet.
- Sørg for at hukommelseskort / SD-kortet ikke er skrivebeskyttet.
- Du kan indsætte SD-kortet, når afbryderen er i "OFF" tilstand.
- Kameraet har ingen intern hukommelse til at gemme billeder eller videoer. Hvis der ikke er et SD-kort i kameraet, vil det lukke ned.
- Du må IKKE indsætte eller tage SD-kortet ud, når afbryderen er i "ON" tilstand.

Dangate Brugermanual Bolyguard BG584 og BG595



- Når du tænder for kameraet og går til "Setup", så vent 20-30 sekunder inden du begynder, at arbejde med kameraet, da det skal have lidt tid til at starte korrekt op.
- Vi anbefaler, at du formaterer SD-kortet inden det benyttes første gang.
- Kameraet kommer i USB-tilstand, når det tilsluttes en USB-port på en computer. I dette tilfælde vil SD-kortet fungerer som en flytbar disk.
- I Setup tilstand vil kameraet lukke automatisk efter 3 minutter, hvis der ikke er foretages en handling. Tænd for kameraet igen hvis du vil fortsætte med opsætningen.
- En succesfuld afsendelse af en MMS besked afhænger af om der er tilstrækkelig netværks dækning i det område, hvor kameraet er placeret. Undersøg dette inden du vælger teleudbyder til dit SIM kort abonnement.
- Der sidder et lille IR filter foran linsen på kameraet, som nogle gange kan sidder halvt foran. Det er ikke en fejl – kameraet finder selv ud af, om det behøver filteret, når der skal optages billeder eller video.

Hurtig opstart

Strømforsyning

Kameraet bruger enten 4 eller 8 stk. batterier i en god kvalitet. Vi anbefaler, at du bruger lithium AA batterier. Brug ikke genopladelige AA batterier, da de kun har 1,4 volt pr batteri. Kameraet behøver 1,5 volt pr. Batteri.

Når batteri tilstanden kommer under 50% vil sendefunktionen automatisk blive slået fra, for at kameraet kan optage billeder til dig så længe som muligt. Vær OBS på at batteri tilstanden angives med 3 streger (1 streg = ca. 33% strøm). Selvom kameraet angiver 2 streger kan batteri tilstanden reelt være under 50%, og så afbrydes sendefunktionen.

Når batterierne er brugt op, vil kameraet automatisk lukke ned.

Der er forskellige muligheder for ekstern strømforsyning, hvis der er meget aktivitet, og du skal skifte batterier ofte. Få en snak med din forhandler eller se på Dangate.dk under vildtkamera tilbehør.

Indsæt SD kort og SIM kort

Indsæt hukommelseskort / SD kort (det må ikke være skrivebeskyttet) i din PC og foretag nedenstående indstilling.

Indsæt SIM kort i kameraet.

Opsætning af kameraet

Følg vedledning og download opsætningsprogrammet BMC Config på Dangate.dk / Support / Vildtkamera guide.

Download det opsætningsprogram der passer til den kameramodel, du har.

- Vælg "Danmark" og den teleudbyder der har leveret kameraets sim kort. (TDC, Telia eller Telenor kan anvendes)
- Indtast dit telefonnummer eller e-mail adresse. Der kan tilføjes yderligere 3.
- Hvis du vil modtage billederne til din e-mail, så skal du indtaste nogle mail parametre. Tryk på knappen "Check WAP / Internet parametre"
- Indtast i højre side: APN, Password, Server navn, Port og Email adresse.
- Gem oplysningerne på SD kortet
- Tryk på knappen "Change settings" og indtast følgende standard opsætning.
Sprog: Dansk
PIR Interval: 1 min
Send to: Phone mms eller Email GPRS
Send mode: Instant
Max number: Unlimited

Vælg øvrige indstillinger som du ønsker fx optagemetode, antal billeder pr optagelse, arbejdstid, følsomhed på PIR sensor. Disse parametre kan dog nemt vælges eller ændre direkte på kameraet ved brug af fjernbetjeningen.

- Gem indstillingerne på SD kortet og sæt det i kameraet
- Tænd kameraet på "Setup" for at indlæse indstillingerne
- Når kameraet viser signal styrke, så sluk det helt. Vent et øjeblik og tænd kameraet på ON. Når den røde diode på forsiden stopper med at blinke, så er kameraet klar til at optage og sende.

Send et prøvfoto manuelt

Tænd kameraet på "Setup"

Når kameraet har haft et øjeblik til at starte op, tryk Menu på fjernbetjeningen og gå til menupunktet "SEND MODE". Tryk "▶" og vælg **Manual**. Tryk "OK" for at bekræfte valget. Når du er tilbage på forside skærbillede tryk da på "▶" knappen, hvorefter et foto vil blive optaget.

Derefter tryk på "OK" for at vise billedet og tryk på "MENU". Der vil stå **send Phone [MMS]**, tryk på "OK".

Kameraet foretager herefter en sendeprocess i 10 step. Når der står Step 10 Send succesfull, er billedet afsendt fra kameraet, og du vil modtage det som mms eller email.

Opstår der en fejl undervejs, så er der indtastet forkerte oplysninger, som betyder, at kameraet ikke kan aflevere billedet. Tjek indstillingerne igen, kontakt sim kortets teleudbyder eller kontakt Dangate.

Husk at ændre sende indstillingen tilbage til Instant (straks send) inde i menuen.

Dangate Brugermanual Bolyguard BG584 og BG595



SMS kontrol (2-vejs kommunikation)

Når kameraet er sat på "ON", kan du sende en SMS besked med testen "#T#" til det mobilnummer, som SIM kortet i kameraet har. På den måde kan du modtage et live billede af, hvad der foregår direkte foran kameraet, uanset om det er inden for rækkevidden af PIR sensoren. Du kan også bruge en APP funktion, hvis du har en android telefon og har downloaded App'en BG Tools.

Vær opmærksom på at sms kontrollen er meget strømforbrugende, da kameraets sendemodul vil være tændt hele døgnet. Det svarer til at din mobiltelefon har en tændt skærm konstant.

Hvis du ønsker at anvende 2-vejs kommunikationen, anbefaler vi, at du anvender en ekstern strømkilde f.eks. et solpanel eller et genopladeligt 6 volt batteri.

Avancerede opsætningsmuligheder

Opsætning	Beskrivelse
Kamera tilstand	Vælg foto, video eller foto + video
Photo size (foto størrelse)	24 MP Dag - 18 MP Nat 16 MP Dag - 12 MP Nat 10 MP Dag - 8 MP Nat Standard: 24 MP Dag - 18 MP Nat
Video size	Vælg video opløsning mellem 1920 x 1080, 1280x720 eller 640x480 Standard: 1920 x 1080
Photo burst (antal billeder pr. optagelse)	Med denne funktion kan du vælge, om kameraet skal optage flere billeder ved hver bevægelse.
Video length	Her vælger du længden på video optagelse fra 5 til 120 sekunder. Standard: 10 sek

Dangate Brugermanual Bolyguard BG584 og BG595



Set clock	Indstil dato og klokkeslet. Formatet er måned/dag/år og timer/minutter/ sekunder.
Time lapse	Med denne funktion optager kameraet med en fast frekvens, selvom der ikke er bevægelse foran kameraet. Vælger du eksempelvis 5 minutter, vil kameraet optage et billede hvert 5. minut i den periode, hvor kameraet er aktivt. Ved brug af time lapse er der mulighed for at lave optagelse af dyr uden for kameraets detekterings zone. Kameraet laver optagelser på sædvanligvis, når der kommer bevægelse foran kameraet. Bemærk: Time lapse fungerer kun, hvis PIR sensoren er sat til "ON".
PIR Trigger	Denne parameter definerer PIR følsomhed. Der er tre parametre: høj, normal og lav. Standardværdien er "Normal". Low betyder at sensoren er mere følsom High betyder at sensoren er mindre følsom
PIR interval	Vælg indstillingen 1 minut da kameraet behøver dette tidsinterval til at optage et foto, starte sende processen op, aflevere billedet og være klar til at optage det næste foto
Work Hour	Vælg de timer på dagen hvor kameraet skal være aktivt. Hvis du sætter Work Hour på OFF, vil kameraet være aktivt hele dagen.
Send to	Phone MMS: Billeder sendes som MMS til din telefon E-mail GPRS: Billeder sendes som data til din mail
Send mode	Der er 4 mulige tilstande: Manual: Kameraet sender kun billeder, når du aktivt beder det om det f.eks. via SMS kontrol funktionen Daily: Kameraet sender dagens optagelser på det angivne tidspunkt. Instant: Kameraet sender automatisk billeder, når der er aktivitet. Du kan dog vælge hvor mange billeder, du max ønsker at modtage i døgnet under funktionen "max number".

	OFF eller Afslut Kameraet sender ingen billeder.
Language	Vælg sprog
Default set	Tilbage til fabriksindstillinger
Format SD	Formaterer SD kortet. Vær opmærksom på at denne funktion sletter alle oplysninger på SD kortet inkl. kameraet mms opsætning og dine billeder.
Version information	Info om kamera version.
Batch funktion	Kun model BG595 - Du kan vælge om kameraet skal sende op til 10 billeder samlet i stedet for hver gang, der er bevægelse.

Fabriksindstillinger og mulige valg

Funktioner	Fabrik	Valg	Under punkt
Camera mode	Foto	Video, foto + video	
Photo size	24 MP	10 eller 16 MP	
Video size	1920x1080	1280x720 eller 640x480	
Photo burst	1 foto	2 eller 3 fotos	
Video lenght	10 sek	5-120 sek	
Set clock	Enter		Indstil dato og klok
Time lapse	OFF	5-55 min – 1-8 timer	
PIR Trigger (følsomhed)	Normal	Høj / Lav / OFF	
PIR interval (tid hvor PIR er slukket mellem hver optagelse)	5 sek	0-55 sek, 1-60 min.	00:00-23:59
Work Hour (timer på dagen hvor kameraet skal være tændt)	OFF	ON	

Dangate Brugermanual Bolyguard BG584 og BG595



Send to (sende til)	Telefon MMS	E-mail GRPS E-mail MMS	
Send mode (sende tilstand)	Manuel	Daily, Instant, OFF	
Language (sprog)	Engelsk		Vælg
Format SD	Enter		Ja / Nej
Default set (tilbage til fabriks indstilling)	Save (gem)		
Version	Enter		
SMS kontrol	OFF	ON	
Batch - Kun model BG595	OFF	ON	1-10

APP (BG Tools)

Det er meget nemt at bruge Bolyguards APP til at kommunikere med dit kamera. Så undgår du også at skulle skrive SMS beskeder. Du skal bare trykke på den ønskede knap for at udføre funktionen.



Liste med SMS kommando beskeder

Kameraet har 2-vejs kommunikation. Bruger du ikke Android APP til at styre kameraet med, skal du bruge nedenstående besked kommandoer.

Dangate Brugermanual Bolyguard BG584 og BG595



Funktion	SMS kommando
Sæt bruger nummer	#n#13800138001#13800138002#13800138003#
Sæt MMS parameter	#m#http://mmsc.cingular.com#66.209.11.32 #8080wap.cingular#account#password#
Sæt E-mail parameter	s#bmc123@163.com #bmc123#25#cmnet# smtp.163.com#account#password
Sæt modtagende e-mail adresse	##bmc1@sina.com # bmc2@sina.com # bmc3@ bmc3@sina.com
Få et live billede fra kameraet	#t# (send foto til mobil) #t#e# (send foto til email)
Tjek kamera opsætning	#L#
Formater SD kort	#F#
Sæt administrators password	Password når kameraet tages i brug, for at undgå misbrug#P#0000#
Hjælp	#H#
Ændre kamera parameter	#e#cp#s5#fh#b1#v60#t#110m#pn#i5s#Hono8:30-20:30
Sæt administrators password	#P#0000#

Trouble Shooting

På fronten af kameraet sidder linsen. Omkring linsen sidder et IR filter, der skal sidde løst. Så det er ikke en fejl at det bevæger sig ind foran linsen. Kameraet finder selv ud af at aktivere filteret.



IR-cut filter

Hvis du ikke kan ind i Menuen

Der er sandsynligvis ikke et SD kort i kameraet. Eller også kan SD kortet være skrivebeskyttet. Tjek SD kortet og prøv evt. et andet SD kort. Vær sikker på at kameraet er slukket, inden du fjerner SD kortet.

Hvis skærmen pludselig bliver sort

For at spare på strømmen vil skærmen gå i sort efter 3 minutter i Setup tilstand, hvis du ikke foretager indstillinger. For at starte op igen, må du slukke og tænde for kameraet.

Hvorfor modtager du ikke en MMS fra kameraet ?

Tjek i menuen at sendemetode står på straks send (Instant). Ved batteriskifte eller tab af strøm kan kameraet gå tilbage til manuel sending.

MMS/GPRS funktionen kræver du, at du har et SIM kort i kameraet og naturligvis også i din mobiltelefon. Det SIM kort der sidder i kameraet skal også være i stand til at sende MMS. Tjek evt. med din teleudbyder. Husk at der skal være tilstrækkelig med penge på et taletidskort.

Har du husket at fjerne SIM pinkode fra dit SIM kort. Du kan fjerne den ved at sætte dit SIM kort i en mobiltelefon og gå ind under indstillinger/sikkerhedsindstillinger og slå PIN kode fra.

Hvorfor optager kamera kun 1 foto selvom der er valgt billedserie på 2 eller 3 billeder ?

Hvis du vælger optagemetode foto + video, så optager kameraet kun 1 foto selvom, du har valgt flere billeder pr optagelse (billedserie)

Tekniske specifikationer

Foto sensor	5 MP farve CMOS
LED	940 nm

Dangate Brugermanual Bolyguard BG584 og BG595



Linse	F/NO=2.4 FOV 57 grader
PIR rækkevidde	27 meter
Skærm	1,44"
SD kort	Op til 32 GB
Billed opløsning	24 MP Dag - 18 MP Nat 16 MP Dag - 12 MP Nat 10 MP Dag - 8 MP Nat Standard: 24 MP Dag - 18 MP Nat
Video opløsning	1920x1080, 1280x720, 640-480
PIR følsomhed	Kan justeres høj, normal. Lav
Udløser hastighed	1,2 sek.
Vægt	0,3 gram (uden batteri)
Driftstemperatur	-20 - + 60 grader
Strømforsyning	4 x AA eller 8 x AA batterier, 6V, 2A ekstern
Størrelse	140x87x55 mm

Garanti og reparation

Dangate giver 2 års garanti på materiale-og fabrikationsfejl regnet fra den oprindelige købsdato. Kvitteringen er dit købsbevis og skal medsendes, hvis der er behov for service under garantien.

Garantien dækker ikke hvis dit kamera har været udsat for misbrug, vanrøgt og ulykker eller har været anvendt forkert. Desuden gælder garantien kun hvis produktet er købt direkte hos Dangate ApS eller en af vores autoriserede forhandlere. Enhver ændring eller manipulation af produktet vil påvirke dens drift, ydeevne, holdbarhed og ugyldiggør denne garanti.

Dangate Brugermanual Bolyguard BG584 og BG595



Dangate Brugermanual Bolyguard BG584 og BG595

